

Multisensor True Presence

V2 IP - op de muur
EAN 4007841 081850
art.nr. 081850



high frequency
sensor 360°



Movement Ø 15 m



Presence Ø 15 m



True Presence Ø 9
m



air humidity



air pressure



brightness



CO2



temperature



VOC

Funciebeschrijving

Alles is meetbaar. 8 zintuigen voor intelligente gebouwen, voor meetbaar gezonde binnenlucht. Met de Multisensor True Presence® IP kunnen menselijke aanwezigheid, lichtsterkte, kamertemperatuur, vochtigheid, luchtdruk, vluchtige organische stoffen (VOC), CO2 en het heersende geluidsniveau worden bepaald. Bovendien wordt uit de vastgestelde waarden informatie over een mogelijk infectierisico afgeleid. Resultaat: meer gezondheid, meer veiligheid, meer efficiëntie en meer comfort.

Technische gegevens

Afmetingen (L x B x H)	142 x 142 x 45 mm
Met bewegingsmelder	Ja
Fabrieksgarantie	5 jaar
Instellingen via	Bluetooth Mesh, Web-Interface
Met afstandsbediening	Nee
Variant	IP - op de muur
VPE1, EAN	4007841081850
Uitvoering	Aanwezigheidsmelder
Toepassing, plaats	Binnen
Toepassing, ruimte	groot kantoor, hotelkamer, klaslokaal, conferentieruimte / vergadering
kleur	wit
Kleur, RAL	9003
Incl. hoekwandhouder	Nee
Montageplaats	plafond
Montage	Op de muur

Montagehoogte max.	12,00 m
Optimale montagehoogte	2,8 m
Montagehöhe max. True Presence Erfassung	4,00 m
HF-techniek	7,2 GHz
Registratie	evt. door glas, hout en snelbouwwanden
Registratiehoek	360 °
Openingshoek	160 °
Onderkruipbescherming	Ja
verkleining van de registratiehoek per segment mogelijk	Nee
Elektronische instelling	Ja
Mechanische instelling	Nee
Reikwijdte radiaal	Ø 15 m (177 m ²)
Reikwijdte tangentiaal	Ø 15 m (177 m ²)
Reikwijdte aanwezigheid	Ø 15 m (177 m ²)

Multisensor True Presence

V2 IP - op de muur
 EAN 4007841 081850
 art.nr. 081850

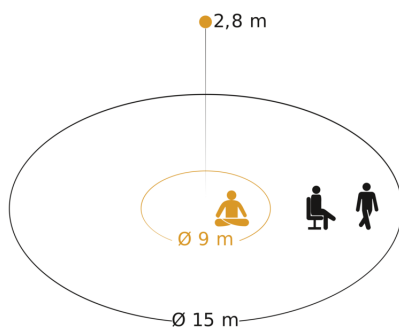


Technische gegevens

Bescherming	IP20
Omgevingstemperatuur	van 0 tot 50 °C
Materiaal	kunststof
Eigen verbruik	1 W
Voedingsspanning detail	Passive PoE SELV, Standard PoE (IEEE 802.3 af)
Met busaansluiting	Ja
Technologie, sensoren	Lichtsensoren, Hoogfrequente straling, Luchtvochtigheid, Luchtdruk, Temperatuur, VOC, Geräuschpegel, CO2
Montagehoogte	2 – 12 m

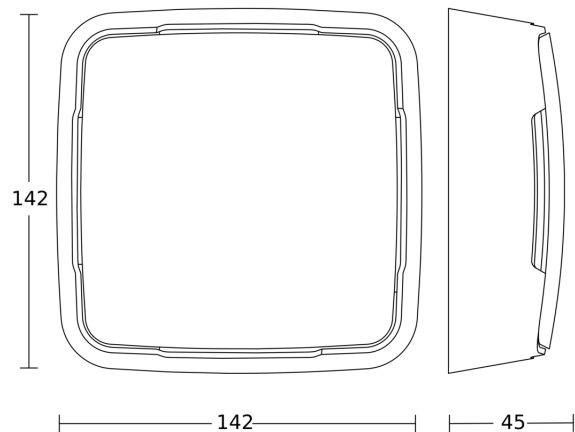
Reikwijdte True Presence	Ø 9 m (64 m ²)
Zendvermogen	< 10 mW
Functies	Bewegingssensor, Lichtsensor
Schemerinstelling	2 – 2000 lx
Hoofdlicht instelbaar	Ja
Schemerinstelling Teach	Ja
Koppeling	Ja
Koppeling via	Bluetooth Mesh
Product categorie	Multisensor

Registratiebereik



Mogelijke montagehoogte: 2,00 m - 12,00 m
 Oranje: True Presence
 Zwart: beweging en aanwezigheid

Maten



aansluitschema

